

РУКОВОДСТВО ПО ЭКСПЛУАТАЦИИ

серия PROF



Канальные фанкойлы LSF-...DS22

май 2025

Содержание

1. Меры предосторожности	3
2. Составные части оборудования.....	6
3. Габаритные размеры.....	6
4. Спецификация	7
5. Выбор места установки.....	8
6. Установка основного блока.....	8
7. Электрическая схема	12
8. Рекомендации по эксплуатации	13
9. Уход за оборудованием	13
10. Регламент технического обслуживания.....	14
11. Гарантийные обязательства.....	14
12. Сертификация	19
13. Наименование и местонахождение изготовителя и импортера	19

Указанные в настоящем руководстве работы по установке оборудования должны выполняться в строгом соответствии с действующими требованиями строительных норм и правил, технических регламентов и иных нормативно-технических документов. Соблюдайте меры предосторожности, чтобы избежать получения травм и нанесения ущерба другим людям и имуществу.

Внимание!

Компания LESSAR придерживается политики непрерывного развития и оставляет за собой право вносить любые изменения и улучшения в любой продукт, описанный в этом документе, пересматривать или изменять содержимое данного документа без предварительного уведомления.

1. Меры предосторожности

Чтобы избежать получения травм и нанесения ущерба другим людям и имуществу, внимательно прочтите данное руководство и соблюдайте приведенные в нем указания.

Данное оборудование не предназначено для использования детьми и людьми с ограниченной подвижностью, находящимися без надлежащего присмотра.

При установке

Монтаж, перемещение и ремонт данного оборудования должны проводиться специалистами, имеющими соответствующую подготовку и квалификацию, а также соответствующие разрешительные документы для выполнения данных видов работ. Неправильное выполнение монтажа, демонтажа, перемещение и ремонта оборудования может привести к возгоранию, поражению электротоком, нанесению травмы или ущерба, вследствие падения оборудования, утечки жидкости и т.п.

Поверхность, на которую устанавливается и крепится оборудование, а также крепление оборудования должны быть рассчитаны на вес оборудования.

Используйте силовые и сигнальные кабели необходимого сечения согласно спецификации оборудования, требованиям инструкции, а также государственным правилам и стандартам. Не используйте удлинители или промежуточные соединения в силовом кабеле. Не подключайте несколько единиц оборудования к одному источнику питания. Не модернизируйте силовую кабель. Если произошло повреждение силового кабеля или вилки, необходимо обратиться в сервисную службу для замены.

Предохранитель или автомат токовой защиты должен соответствовать мощности оборудования. Оборудование должно иметь надёжное заземление. Неправильное заземление может привести к поражению электрическим током. Источник питания должен иметь защиту от утечки тока. Отсутствие защиты от утечки тока может привести к поражению электротоком.

Не включайте питание до завершения работ по монтажу. Не устанавливайте и не используйте оборудование в помещениях с потенциально взрывоопасной атмосферой. Применение или хранение горючих материалов, жидкостей или газов возле оборудования может привести к возгоранию.

При установке тщательно проветривайте помещение.

Убедитесь в правильности установки и подсоединения дренажного трубопровода. Неправильное подсоединение может привести к протечке и нанесению ущерба имуществу.

Не устанавливайте оборудование над компьютерами, оргтехникой и другим электрооборудованием. В случае протечки конденсата это оборудование может выйти из строя.

Во время эксплуатации

Перед включением проверьте правильность установки воздушного фильтра. Если оборудование не эксплуатировалось длительное время, рекомендуется перед началом эксплуатации почистить фильтр.

Не включайте и не выключайте оборудование посредством включения или выключения вилки из розетки. Используйте для этого кнопку включения и выключения пульта дистанционного управления.

Не тяните за силовую кабель при отключении вилки из розетки. Это может привести к повреждению кабеля, короткому замыканию или поражению электротоком.

Не используйте оборудование не по назначению. Данное оборудование не предназначено для хранения точных измерительных приборов, продуктов питания, животных, растений или предметов искусства, т.к. это может привести к их порче.

Не стойте под струёй холодного воздуха. Это может повредить вашему здоровью. Оберегайте домашних животных и растения от длительного воздействия воздушного потока, так как это вредно для их здоровья.

Не суйте руки и другие части тела, а также посторонние предметы в отверстия для забора и подачи воздуха. Лопасти вентилятора

вращаются с большой скоростью и попавший в них предмет может нанести травму или вывести из строя оборудование. Внимательно присматривайте за маленькими детьми, и следите, чтоб они не играли рядом с оборудованием.

При появлении каких либо признаков неисправности (запаха гари, повышенный шум и т.п.) сразу же выключите оборудование и отключите от источника питания. Использование оборудования с признаками неисправности может привести к возгоранию, поломке и т.п. При появлении признаков неисправности необходимо обратиться в сервисный центр.

Не эксплуатируйте оборудование длительное время в условиях высокой влажности. При работе оборудования в таких условиях существует вероятность образования избыточного количества конденсата, который может протечь и нанести ущерб имуществу.

При использовании оборудования в одном помещении с печкой или другими нагревательными приборами проветривайте помещение и не направляйте воздушный поток прямо на них.

Не устанавливайте компьютеры, оргтехнику и другие электроприборы непосредственно под оборудованием. В случае протечки конденсата эти электроприборы могут выйти из строя.

Если предполагается не использовать оборудование в течение длительного времени, отсоедините вилку кабеля электропитания от розетки или выключите автомат токовой защиты, а также вытащите батарейки из беспроводного пульта управления.

Не подвергайте оборудование и пульт управления воздействию влаги или жидкости.

При обслуживании

Не прикасайтесь к выключателям мокрыми руками. Это может привести к поражению электротоком.

Перед чисткой или обслуживанием отключите оборудование от источника питания.

При уходе за оборудованием вставайте на устойчивую конструкцию, например, складную лестницу.

При замене воздушного фильтра не прикасайтесь к металлическим частям внутри оборудования. Это может привести к травме.

Не мойте оборудование водой, агрессивными или абразивными чистящими средствами. Вода может попасть внутрь и повредить изоляцию, что может повлечь за собой поражение электрическим током. Агрессивные или абразивные чистящие средства могут повредить оборудование.

Ни в коем случае не заряжайте батарейки и не бросайте их в огонь.

При замене элементов питания заменяйте старые батарейки на новые того же типа. Использование старой батарейки вместе с новой может вызвать генерирование тепла, утечку жидкости или взрыв батарейки.

В случае попадания жидкости из батарейки на кожу, в глаза или одежду, тщательно промойте их в чистой воде и обратитесь к врачу.

Перед началом работы

Перед началом работы установки внимательно прочитайте руководство. Строго придерживайтесь описания выполняемых операций. Нарушение технологии может повлечь за собой травмы для вас или окружающих, а также повреждение оборудования.

Проверка перед пуском

- Проверьте надёжность заземления.
- Проверьте, что фильтр установлен правильно.
- Перед пуском после долгого перерыва в работе очистите фильтр.
- Убедитесь, что ничего не препятствует входящему и исходящему воздушному потоку.

Оптимальная работа

Обратите внимание на следующие моменты для обеспечения нормальной работы:

- Направление прямого исходящего воздушного потока должно быть направлено в сторону от людей, находящихся в помещении.

- Установленная температура соответствует обеспечению комфортных условий. Не рекомендуется устанавливать слишком низкую температуру.
- Избегайте нагрева помещения солнечными лучами, занавесьте окно на время работы оборудования в режиме охлаждения.
- Открытые окна и двери могут снизить эффективность охлаждения. Закройте их.
- Используйте пульт управления для установки желаемого времени работы.
- Не закрывайте отверстия в оборудовании, предназначенные для забора и подачи воздуха.
- Не препятствуйте прямому воздушному потоку. Кондиционер может выключиться раньше, чем охладит всё помещение.
- Регулярно чистите фильтры. Загрязненные фильтры ведут к снижению эффективности работы оборудования.
- Не включайте оборудование если заземление отключено.
- Не используйте оборудование с повреждёнными электропроводами.
- При обнаружении повреждений немедленно замените провод.

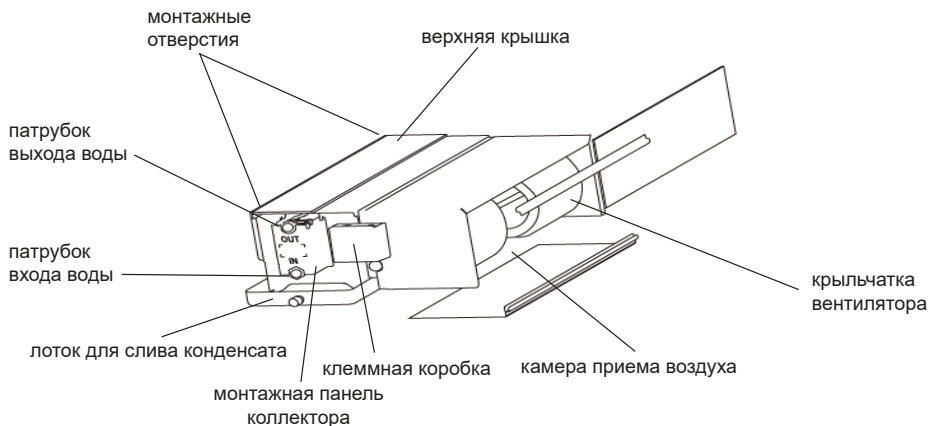
Правила электробезопасности

- Все подключения должны проводиться квалифицированным персоналом.
- Подключения должны проводиться с соблюдением всех правил безопасности.
- Главный автомат токовой защиты должен быть оборудован устройством контроля утечки тока.
- Характеристики электропитания должны соответствовать требованиям спецификации для данного оборудования.

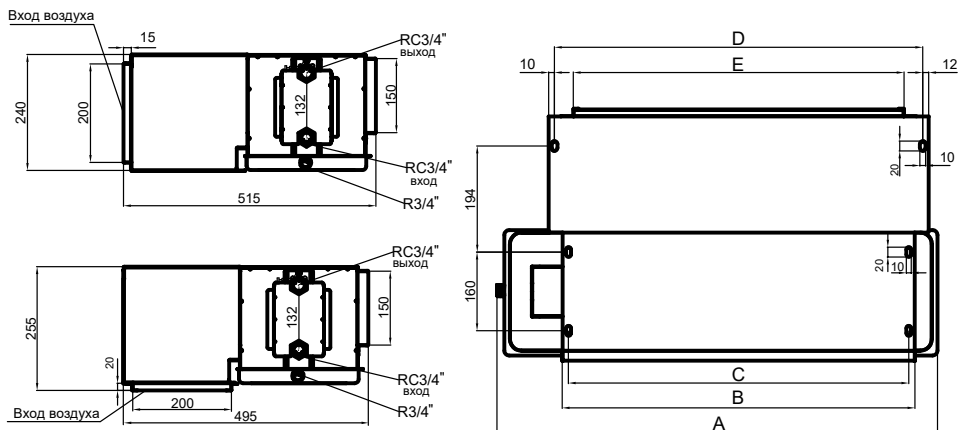
Запомните!

- **Внимание!** Фанкойлы не предназначены для работы в помещениях, в которых уровень относительной влажности воздуха равен или превышает 80%! Перед установкой убедитесь, что уровень относительной влажности воздуха не превышает 80%. Во время использования, при повышении уровня относительной влажности воздуха до 80% или более, немедленно отключите оборудование от электрической сети, так как повышенная влажность может вызвать поломку оборудования или удар током!

2. Составные части оборудования



3. Габаритные размеры



МОДЕЛЬ	A	B	C	D	E
LSF-200DS22	690	485	460	518	440
LSF-300DS22	840	638	610	670	591
LSF-400DS22	920	718	690	750	670
LSF-500DS22	1055	852	825	883	806
LSF-600DS22	1155	955	925	985	905
LSF-800DS22	1460	1260	1230	1290	1210
LSF-1000DS22	1510	1305	1280	1340	1260
LSF-1200DS22	1760	1555	1530	1590	1510
LSF-1400DS22	2010	1805	1780	1840	1770

Все размеры указаны в мм.

4. Спецификация

Параметры	Модель				
	LSF-200DS22	LSF-300DS22	LSF-400DS22	LSF-500DS22	LSF-600DS22
Холодопроизводительность, Вт	1850	2760	3650	4535	5460
Теплопроизводительность, Вт	2800	4150	5500	7180	8695
Объем рециркулируемого воздуха, м³/ч	340	510	680	850	1020
Потребляемая мощность, Вт	43	57	70	84	105
Расход воды в режиме охлаждения, л/ч	318	475	628	780	939
Внешнее статическое давление, воздуха Па	30				
Напряжение электропитания	1ф/220В/50Гц				
Гидравлическое сопротивление (охлаждение), кПа	18,9	20,2	17,3	30,4	43,8
Максимальное рабочее давление воды, МПа	1,6				
Уровень шума на максимальной скорости, дБ(А)	40	42	44	46	47
Масса нетто, кг	13,2	15,8	17,1	19,9	21,4
Соединительные трубы: вход/выход воды, дюйм	Rc 3/4"				
Отвод конденсата, дюйм	R 3/4"				

Параметры	Модель			
	LSF-800DS22	LSF-1000DS22	LSF-1200DS22	LSF-1400DS22
Холодопроизводительность, Вт	7270	9080	10850	12600
Теплопроизводительность, Вт	11190	13875	16300	18900
Объем рециркулируемого воздуха, м³/ч	1360	1700	2040	2380
Потребляемая мощность, Вт	151	169	206	245
Расход воды в режиме охлаждения, л/ч	1250	1561	1866	2167
Внешнее статическое давление, воздуха Па	30			
Напряжение электропитания	1ф/220В/50Гц			
Гидравлическое сопротивление (охлаждение), кПа	38,9	35,3	42	53,7
Максимальное рабочее давление воды, МПа	1,6			
Уровень шума на максимальной скорости, дБ(А)	48	50	52	54
Масса нетто, кг	29,3	31,0	35,2	40,3
Соединительные трубы: вход/выход воды, дюйм	Rc 3/4"			
Отвод конденсата, дюйм	R 3/4"			

Примечания

- Все данные предоставлены при нормальном атмосферном давлении воздуха, на высокой скорости вентилятора.
- Минимальная температура холодоносителя на входе в фанкойл 3 °С;
- Максимальная температура теплоносителя на входе в фанкойл 80 °С;
- Значения холодопроизводительности даны при условиях:
 - температура воздуха на входе 27 °С по сухому термометру;
 - температура воздуха на входе 19,5 °С по влажному термометру;
 - температура воды на входе/выходе 12/7 °С.
- Значения теплопроизводительности даны при условиях:
 - температура воздуха на входе 21 °С по сухому термометру;
 - температура воды на входе 60 °С; расход воды равен расходу воды на охлаждение
 - для моделей LSF-...DS22, расход воздуха такой же, как в режиме охлаждения.

5. Выбор места установки

Убедитесь, что:

- оборудование правильно подобрано для работы в данном помещении;
- конструкция потолка выдерживает вес оборудования, поверхность потолка должна быть горизонтальной;
- нет препятствий для потоков воздуха, наружный воздух не оказывает влияния на температуру в помещении;
- воздушный поток охватывает все помещение;
- оборудование установлено вдали от источников тепла.

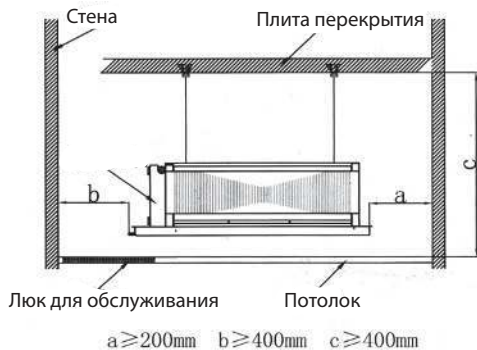
6. Установка основного блока

Установка подвесных болтов

- руководствуйтесь чертежом для измерения расстояний между болтами;
- установите подвесные болты;
- способ монтажа к потолку зависит от его конструкции;

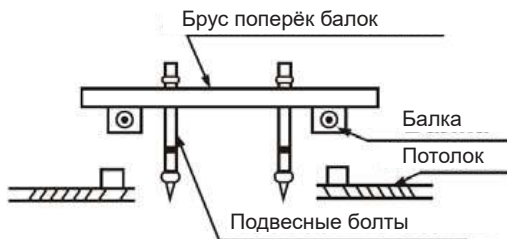
Прокладку трубопровода проводите только после монтажа основного блока. Определите направление отвода конденсата.

Местоположение трубопровода хладоносителя, дренажа, воздухопроводов фанкойла должны быть определены до установки блока.



Деревянная конструкция

Положите квадратный брус поперек балок крыши, затем установите подвесные болты.

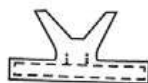


Новые бетонные блоки

Крепление болтов:



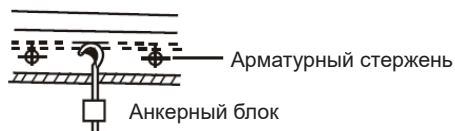
(При помощи самореза)



Дюбель и саморез

Железобетонные блоки

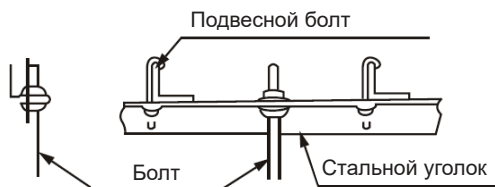
Используйте анкерные болты.



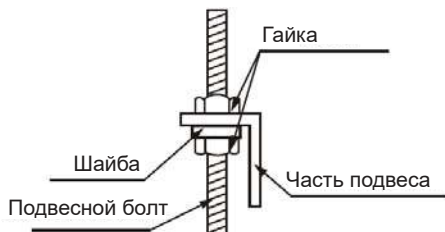
(Скоба для подвешивания
трубопровода и анкерный болт)

Стальная балка крыши

Установите непосредственно на стальной уголок

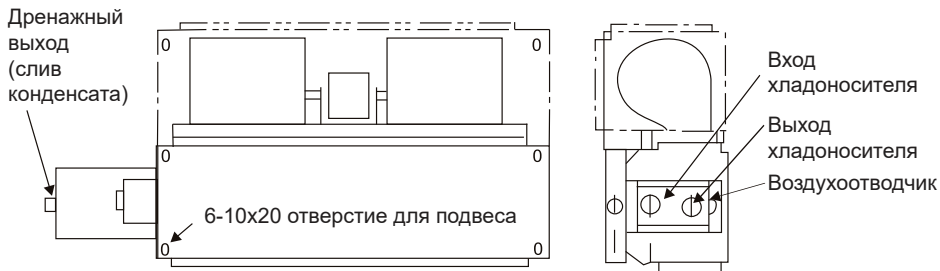


Навесьте внутренний блок на подвесные болты и закрепите. Выровняйте внутренний блок в горизонтальной плоскости при помощи уровня, иначе могут быть протечки конденсата.



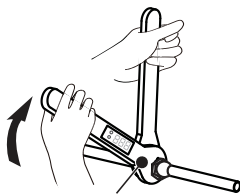
Подсоединение теплообменника

Подключите теплообменник к трубопроводам или запорной арматуре.



Соединение трубопроводов

1. Патрубок вывода воды оборудован воздуховыпускным клапаном.
2. При соединении с водяным коллектором усилие затяжки должно быть 36–60 Н·м.
3. Установите трубы в правильное положение, закрутите гайки руками, затем затяните двумя гаечными ключами.



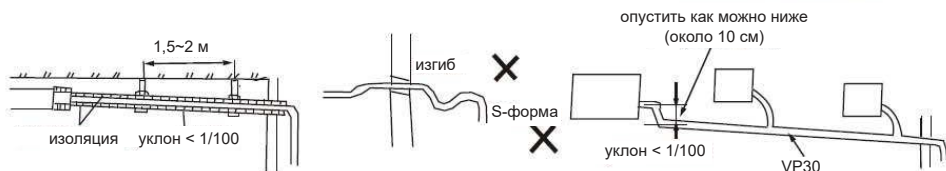
Динамометрический ключ

Внимание!

Не забудьте изолировать обвязку и трубопроводы с помощью изоляционного материала. Это убережёт вас от появления капель конденсата на трубопроводах.

Подключение отвода конденсата

- Для предотвращения образования конденсата снаружи трубы, а особенно на патрубке отвода конденсата из фанкойла, используйте теплоизоляцию.
- Для соединения труб используйте ПВХ-хомут, убедитесь в отсутствии утечек.
- Не вставляйте трубу отвода конденсата слишком сильно, чтобы не повредить патрубок дренажного поддона и другие части фанкойла, а также саму трубу.
- При уклоне дренажной трубы более 1/100 не должно быть изгибов.
- Общая длина дренажа не должна превышать 20 метров, если длина трубы превышает данное расстояние, необходимо предусмотреть установку подпорок для предотвращения изгибов.
- Оборудование не предусматривает штатно установленного дренажного насоса. При необходимости поднять конденсат выше уровня блока используйте дренажные насосы других производителей.



Проверка отвода конденсата

- Конденсат должен отводиться полностью и беспрепятственно.
- В строящихся зданиях производите проверку до зашивки потолка.

Вылейте 1–2 литра воды в поддон для слива конденсата. Проверьте отсутствие утечек на стыках трубопроводов. Вся вода должна уйти из поддона в течении 1,5–2 минут.

Изоляция 3-ходового клапана

После окончания всех проверок изолируйте 3-ходовой клапан листом изоляционного материала. Это необходимо для исключения появления капель конденсата на клапане во время работы.

При невыполнении данного требования высока вероятность появления капель воды на клапане, трубопроводах, и окружающих стенах.

Подключение проводов

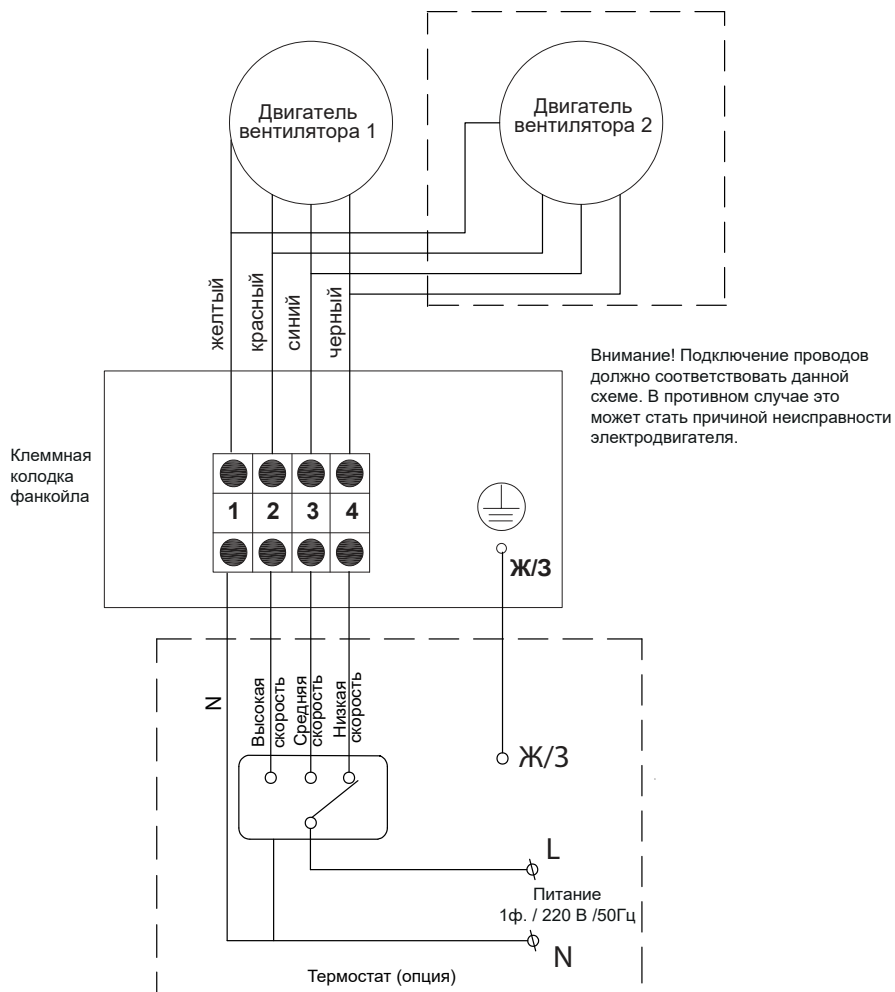
Правила электробезопасности

Все подключения должны проводиться квалифицированным персоналом.

- Подключения должны проводиться с соблюдением всех правил безопасности.
- Главный автомат токовой защиты должен быть оборудован устройством контроля утечки тока.
- Характеристики электропитания должны соответствовать требованиям спецификации для данного оборудования.

7. Электрическая схема

LSF-...DS22



Примечание:
Пунктирной линией показаны опции и элементы
наличие которых зависит от модели фанкойла

8. Рекомендации по эксплуатации

Для оптимальной эксплуатации оборудования обратите внимание на следующие моменты:

- Установите приемлемую температуру для создания комфортных условий. Не устанавливайте слишком высокую или слишком низкую температуру.
- При работе в режиме Охлаждение ограничьте попадание в помещение прямого солнечного света. Прямые солнечные лучи нагревают помещение. Для увеличения эффективности кондиционирования рекомендуем опускать шторы или жалюзи.
- Открытые окна и двери влекут за собой падение производительности кондиционирования. Держите двери и окна закрытыми во время работы оборудования.
- Забитый фильтр влияет на эффективность работы оборудования. Регулярно чистите фильтр.

Если вы планируете долго не пользоваться оборудованием

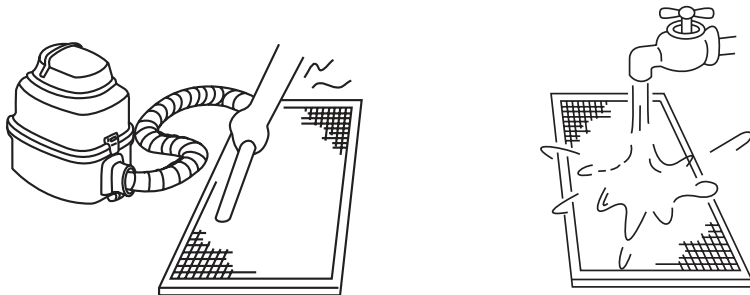
1. Перед тем, как на длительное время отключить оборудование:
 - Включите оборудование на 3–4 часа в режиме Вентиляция, чтобы выветрить влагу из внутренних частей оборудования.
 - После отключения оборудования с помощью кнопки Включение/Выключение на пульте управления выключите автомат токовой защиты и/или выньте вилку из розетки.
2. Перед тем, как включить оборудование после длительного перерыва:
 - Тщательно очистите фильтр и поставьте его на место.
 - Убедитесь, что отверстия забора и подачи воздуха ничем не перекрыты.
 - Проверьте правильность подключения заземления.

9. Уход за оборудованием

Перед тем, как проводить работы по уходу за вентиляторным доводчиком, выключите его с помощью кнопки Включение/Выключение на пульте управления, выключите автомат токовой защиты и/или выньте вилку силового кабеля из розетки.

Очистка воздушного фильтра

Если фильтр забит пылью или другими инородными веществами, это повлияет на охлаждение или нагрев, а также велика вероятность того, что поток воздуха создаваемый оборудованием будет с запахом.



10. Регламент технического обслуживания

Каждый фанкойл нуждается в периодическом техническом обслуживании. Данное обслуживание может выполнить специально обученный персонал согласно данному регламенту.

Внимание!

Отсутствие периодического обслуживания может повлечь за собой нестабильную работу, поломку оборудования и отказ в гарантийном ремонте!

Все работы по техническому обслуживанию должны проводиться квалифицированным персоналом!

Регламент технического обслуживания:

1. Чистка теплообменника фанкойла.
2. Очистка ванночки фанкойла.
3. Очистка панелей от пыли и грязи.
4. Очистка фильтра фанкойла.
5. Проверка рабочих токов системы.
6. Проверка и при необходимости подтяжка винтов электрических соединений.

Отметка о проведении работ по техническому обслуживанию ставится в настоящем руководстве в разделе «Сведения о прохождении технического обслуживания или ремонта».

Техническое обслуживание должно проводиться с регулярностью не реже 2 раз в год. Для оборудования, установленного в серверных комнатах и не имеющего блоков ротации и резервирования - не реже 4 раз в год.

11. Гарантийные обязательства

Условия гарантии

Настоящие условия не ограничивают законные права потребителей, но уточняют и дополняют оговоренные законом обязательства, предполагающие соглашение сторон или договор. Гарантия Покупателям по договорам поставки предоставляется в соответствии с положениями договора поставки, а также условиями гарантии, руководством по эксплуатации.

Убедительно просим вас во избежание недоразумений до установки/эксплуатации оборудования внимательно изучить настоящее руководство по эксплуатации, условия по гарантии. Своевременное произведение технического обслуживания в соответствии с порядком, изложенным в настоящем руководстве по эксплуатации является обязательным. Гарантий-

ные обязательства не подменяют и не отменяют необходимость проведения технического обслуживания.

Оборудование требует систематического технического обслуживания, проводимого в соответствии с периодичностью и в порядке, установленном настоящим руководством. Подробный регламент проведения технического обслуживания и его периодичность определены настоящим руководством.

Расходы на техническое обслуживание оборудования, включая, но не ограничиваясь, замену расходных материалов и расходных запчастей, несёт Покупатель на постоянной основе.

Внешний вид и комплектность оборудования:

Тщательно проверьте внешний вид оборудования, его комплектность, все претензии по внешнему виду необходимо предъявлять Продавцу в момент покупки и приемки (доставки) оборудования.

Область действия гарантии:

Обслуживание в рамках предоставленной гарантии осуществляется только на территории Российской Федерации и распространяется на оборудование, купленное на территории РФ. Настоящая гарантия не даёт права на возмещение и покрытие ущерба, произошедшего в результате переделки или регулировки оборудования без предварительного письменного согласия изготовителя, в т.ч. с целью приведение его в соответствии с местными техническими стандартами и нормами безопасности.

В случае если Покупателем неверно разработаны технические решения/проектная документация, гарантийные обязательства на указанные случаи не распространяются.

По своим конструктивным особенностям Оборудование, не является законченной инженерной системой. Для обеспечения надежной работы Оборудования в составе инженерной системы необходимо, чтобы его установка, наладка и ввод в эксплуатацию были проведены квалифицированным техническим персоналом с использованием расходных материалов надлежащего качества.

В конструкции, технологию и/или комплектацию, с целью улучшения его технических характеристик могут быть внесены изменения. Такие изменения вносятся без предварительного уведомления Покупателя и не влекут обязательства по изменению/улучшению ранее выпущенного оборудования.

Гарантия предоставляется Покупателям в соответствии с положениями договора поставки, а также настоящими условиями. Гарантийный срок на Товар устанавливается в соответствии с товаросопроводительной документацией, на основании которой было приобретено оборудование (Счета на оплату, Договор поставки, Спецификации, товарные накладные и т.д.).

Гарантия предоставляется, согласно договору/счету, в части заводских дефектов на Оборудование в пределах гарантийного срока и при следующих условиях:

Оборудование должно использоваться по назначению в строгом соответствии с руководством по эксплуатации с соблюдением требований технических стандартов и требований безопасности.

Условия непредоставления/прекращения гарантии:

1. При возникновении неисправностей, связанных с непроведением/несвоевременным проведением сервисного/технического обслуживания.
2. На оборудование, запуск и эксплуатация которого осуществлялась неквалифицированным персоналом, а также монтаж и эксплуатация которого производились с нарушением инструкций завода-изготовителя и действующих норм и правил.
3. Неправильного выполнения электрических и прочих соединений, а также неисправностей (несоответствия рабочих параметров, указанным в руководстве) электрической и прочих внешних сетей, сверхнормативных колебаний в электрической сети.

МОДЕЛЬ	ДАТА ПРИОБРЕТЕНИЯ	
СЕРИЙНЫЙ НОМЕР		
НАЗВАНИЕ И ЮРИДИЧЕСКИЙ АДРЕС ПРОДАЮЩЕЙ ОРГАНИЗАЦИИ	ПОДПИСЬ	ПЕЧАТЬ ПРОДАЮЩЕЙ ОРГАНИЗАЦИИ
НАЗВАНИЕ И ЮРИДИЧЕСКИЙ АДРЕС УСТАНОВЛИВАЮЩЕЙ ОРГАНИЗАЦИИ	ПОДПИСЬ	ПЕЧАТЬ УСТАНОВЛИВАЮЩЕЙ ОРГАНИЗАЦИИ

С условиями гарантии ознакомлен(а)

ФИО покупателя

Подпись покупателя

Сведения о прохождении технического обслуживания или ремонта

ДАТА ПРОВЕДЕНИЯ	ПЕЧАТЬ ОРГАНИЗАЦИИ, ВЫПОЛНИВШЕЙ РЕГЛАМЕНТНОЕ ТЕХНИЧЕСКОЕ ОБСЛУЖИВАНИЕ
ОРГАНИЗАЦИЯ, ВЫПОЛНИВШАЯ РЕГЛАМЕНТНОЕ ТЕХНИЧЕСКОЕ ОБСЛУЖИВАНИЕ	
ВЫПОЛНЕННЫЕ РАБОТЫ	
ПОДПИСЬ И ФАМИЛИЯ ЛИЦА, ОСУЩЕСТВИВШЕГО ОБСЛУЖИВАНИЕ	
ДАТА ПРОВЕДЕНИЯ	ПЕЧАТЬ ОРГАНИЗАЦИИ, ВЫПОЛНИВШЕЙ РЕГЛАМЕНТНОЕ ТЕХНИЧЕСКОЕ ОБСЛУЖИВАНИЕ
ОРГАНИЗАЦИЯ, ВЫПОЛНИВШАЯ РЕГЛАМЕНТНОЕ ТЕХНИЧЕСКОЕ ОБСЛУЖИВАНИЕ	
ВЫПОЛНЕННЫЕ РАБОТЫ	
ПОДПИСЬ И ФАМИЛИЯ ЛИЦА, ОСУЩЕСТВИВШЕГО ОБСЛУЖИВАНИЕ	

12. Сертификация

Товар соответствует требованиям Технического регламента Таможенного союза:

ТР ТС 004/2011 «О безопасности низковольтного оборудования»

ТР ТС 010/2011 «О безопасности машин и оборудования»

ТР ТС 020/2011 «Электромагнитная совместимость технических средств»

13. Наименование и местонахождение изготовителя и импортера

Наименование изготовителя: Shandong Haichuang Air Conditioning Co., Ltd

Местонахождение изготовителя и информация для связи: Intersection of Zheng Hao Lu and Hong Hai Lu, Luquan Tun Zhen, Dezhou City, Shandong Province, China



Изготовитель оборудования оставляет за собой право вносить изменения в конструкцию, внешний вид, технические характеристики оборудования, а также соответствующую техническую документацию без предварительного уведомления. Информация о изготовителе оборудования содержится в сертификате соответствия.